



گروه صنعتی حامی



تولید کنندہ انواع یراق آلات

امنیت زندگی

آسائش خیال

The **HAMI** lock industry produces various types of Pad Lock, door lock, apartment locks, and all kinds of doorhandles and cylinders in Iran. The evolution of the quality of our products results from the establishment of a logical and systematic relationship between customers and company management, and the rapid reflection of imperfections and faults to the relevant units and removing them, which makes today the choice of a lock, which is the most basic product for the security of a building, can easily be possible.

HAMI has tried to make a revolution in the locking industry by continuously attempting to employ specialized and effective personnel, as well as equipping and supplying the plant with modern machinery and utilizing the appropriate technology.



محصول با کیفیت ایرانی

صنایع تولیدی قفل **حامی**، با چندین سال تجربه در صنعت قفل سازی و با بهره گیری از دانش مهندسان زبده و کارشناسان این صنعت، به عنوان یکی از تولید کنندگان قفل و سیلندر با طراحی و ساخت تماما ایرانی و قابل رقابت با نمونه های خارجی چه از لحاظ قیمت و چه از لحاظ کیفیت ساخت و ایمنی می باشد. این شرکت پیوسته و با تلاشی مستمر در جهت به کارگیری نیروهای متخصص و کار آمد و همچنین تجهیز و تامین کارخانه با ماشین آلات مدرن و بهره برداری از تکنولوژی مناسب سعی در ایجاد تحول در صنعت قفل داشته است.

صنایع تولیدی قفل **حامی**، تولید کننده انواع قفل کتابی، درب حیاط، قفل های آپارتمانی (سوئیچی، کلیدی، سرویس)، انواع دستگیره درب و سیلندر در ایران می باشد. تکامل کیفیت محصولات ما حاصل ایجاد ارتباط منطقی و سیستماتیک بین مشتریان و مدیریت شرکت و انعکاس سریع معایب و اشکالات به واحدهای مربوطه و رفع آنها است که باعث گردیده امروز انتخاب یک قفل که به عنوان اساسی ترین کالا جهت امنیت یک ساختمان است به راحتی امکان پذیر گردد.



PAD LOCK

قفل کتابی



HP90

HP100



◀ قفل کتابی

TOP SECURITY
▶ PAD LOCK

3 Computer keys that are all brass
Furnace-static color with high strength
The body of Cast-Iron
Hardened Shaft
HP90 / HP100

۳ کلید کامپیوتری ضخیم برنجی
بدنه از چدن
با رویه سند بلاست شده و آبکاری کروم
میله ضخیم سخت کاری شده
سیلندر برنجی





GATE LOCK

قفل حیاطی

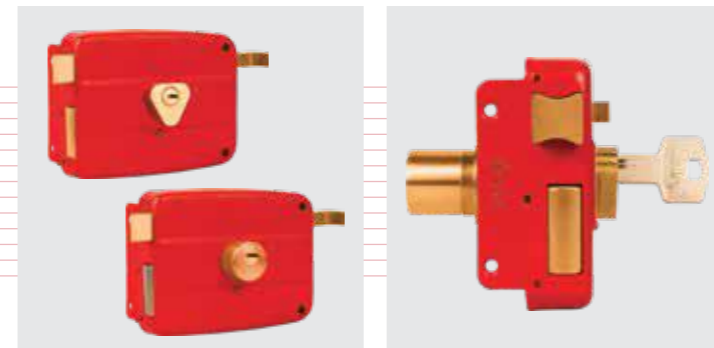


◀ قفل حیاطی

۵ کلید کامپیوتری ضخیم برنجی
رنگ الکترو استاتیک با مقاومت بالا
بدنه از فولاد آلیاژی مقاوم

▶ GATE LOCK

5 Computer keys that are all rice
Electro-static color with high strength
The body of refractory alloy steel





CYLINDER

سیلندر

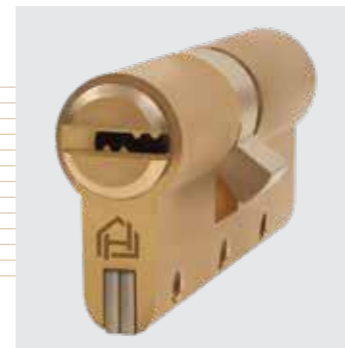


سیلندر

۵ کلید کامپیوتری ضخیم برنجی
رنگ الکترو استاتیک با مقاومت بالا
بدنه از فولاد آلیاژی مقاوم

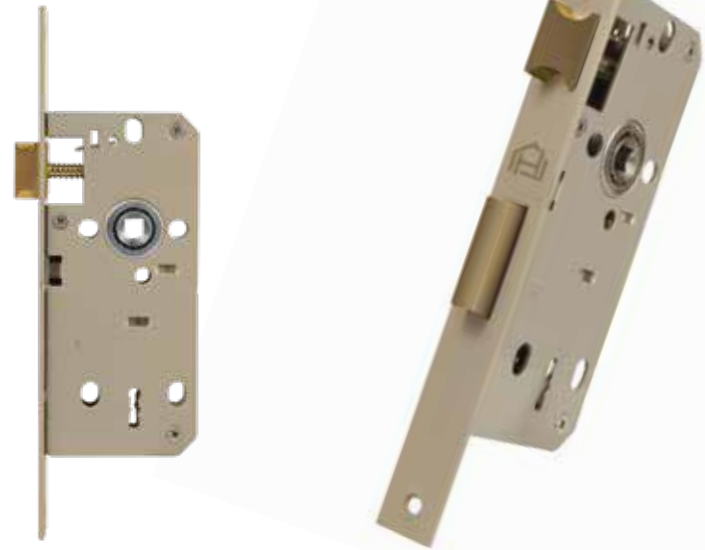
REPLACEMENT COMPUTER
CYLINDER

5 Computer keys that are all rice
With an anti-theft Strip
The body , Made of brass
CoLoR : GP
70mm





KEY LOCK قفل کلیدی



◀ قفل کلیدی

قفل کلیدی درب، در مدل ۶/۵ سانتی متری و پهنای ۲۲ میلی‌متر ارائه می‌شود. این قفل دارای دو زبانه در بالاست که قابلیت چرخش به چپ و راست را دارد و یک زبانه پایین قفل که در دو مرحله (دو پله) وارد چارچوب درب می‌شود.

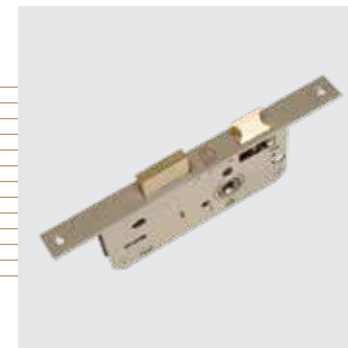
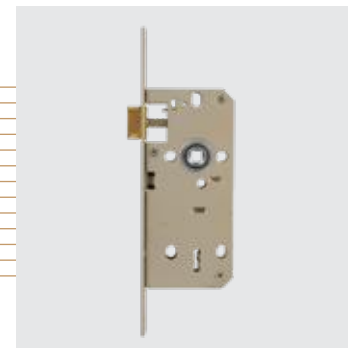
5 Years
Warranty

▶ KEY LOCK

This lock is available in the 6.5 cm model with 22 mm wide.

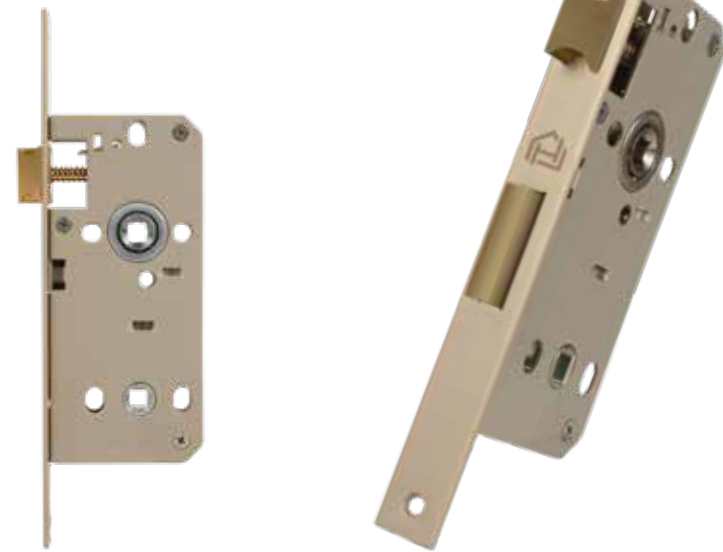
Having all-brass tab
Having two simple keys

Can be installed on simple and two-part plaque handle





WC LOCK قفل درب سرویس



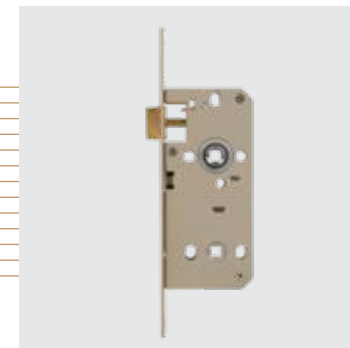
◀ قفل درب سرویس

قفل درب سرویس مدل ۶/۵ سانتی متری مغزی این قفل به همراه دستگیره بوده و به صورت یک میله ی چهارگوش درون آن قرار می گیرد. این قفل دارای دو زبانه است، زبانه ی بالا که دارای قابلیت چرخش به چپ و راست است و زبانه ی پایین که در یک مرحله (یک پله) وارد چهارچوب درب می شود.

5 Years
Warranty

▶ WC LOCK

This lock is available in the 6.5 cm
Having all-brass tab
Built with the latest technologies in the world.
Can be installed on washroom and bathroom
handles.





SWITCH LOCK

قفل سوئیچی



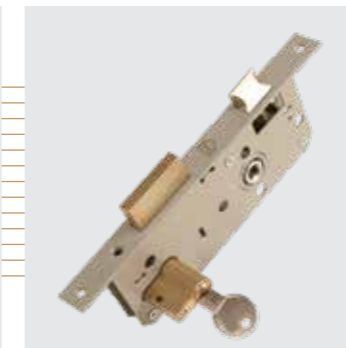
◀ قفل سوئیچی

قفل سوئیچی درب ، دارای بدنه و درپوش از جنس ورق روغنی ۱/۲ میلیمتر با پوشش رنگ پودری الکترواستاتیک است. دارای پیشانی از جنس ورق ۲ / ۵ میلی متر و زبانه شب بند از جنس برنج است که زبانه آرام بند قابلیت چپ گرد راست گرد شدن را داراست. قابل نصب بر روی انواع دستگیره های زُزت می باشد.

5 Years Warranty

▶ SWITCH LOCK

Having all-brass tab
Suitable for rosettes handle
Easy installation
New technology for long life





DOOR HANDEL

دستگیره درب



دستگیره درب / مدل ۲۰۲۰

مشخصات فنی

ابعاد : ۲۵۰ X ۱۵۰ میلیمتر

وزن : ۵۲۶ گرم

جنس بدنه : آلیاژهای با مقاومت بالا

ویژگی ها : آبکاری در خلاء (PVD)

قفل : دارد

مناسب برای درهای چوبی

جهت باز شدن : راست بازشو ، چپ باز شو

DOOR HANDEL / Model 2020

Technical specifications

Dimensions: 250 x 150 mm

Weight: 526 grams

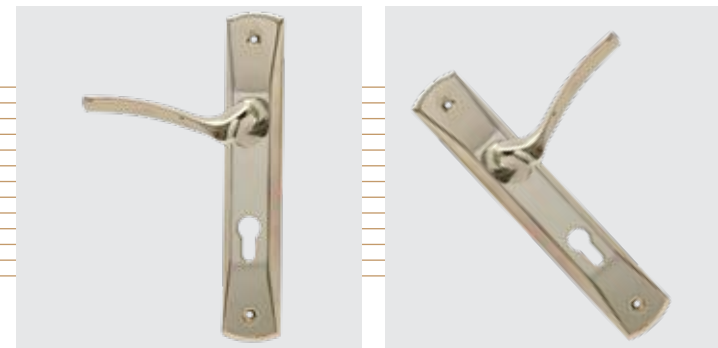
Body material: High strength alloys

Features: Vacuum plating (PVD)

Lock: Yes

Suitable for wooden doors

To open: Open right, open left





DOOR HANDEL

دستگیره درب



دستگیره درب / مدل ۲۰۲۰

مشخصات فنی

ابعاد: ۲۵۰ X ۱۵۰ میلیمتر

وزن: ۵۲۶ گرم

جنس بدنه: آلیاژهای با مقاومت بالا

ویژگی ها: آبکاری در خلاء (PVD)

قفل: دارد

مناسب برای درهای چوبی

جهت باز شدن: راست باز شو ، چپ باز شو

▶ DOOR HANDEL / Model 2020

Technical specifications

Dimensions: 250 x 150 mm

Weight: 526 grams

Body material: High strength alloys

Features: Vacuum plating (PVD)

Lock: Yes

Suitable for wooden doors

To open: Open right, open left





DOOR HANDEL

دستگیره درب



دستگیره درب / مدل ۲۰۲۰

DOOR HANDEL / Model 2020

Technical specifications

Dimensions: 250 x 150 mm
Weight: 526 grams
Body material: High strength alloys
Features: Vacuum plating (PVD)
Lock: Yes
Suitable for wooden doors
To open: Open right, open left

مشخصات فنی

ابعاد: ۲۵۰ x ۱۵۰ میلی‌متر

وزن: ۵۲۶ گرم

جنس بدنه: آلیاژهای با مقاومت بالا

ویژگی‌ها: آبکاری در خلاء (PVD)

قفل: دارد

مناسب برای درهای چوبی

جهت باز شدن: راست بازشو، چپ باز شو





DOOR HANDEL

دستگیره درب



دستگیره درب / مدل ۲۰۲۰

مشخصات فنی

ابعاد: ۲۵۰ x ۱۵۰ میلی‌متر

وزن: ۵۲۶ گرم

جنس بدنه: آلیاژهای با مقاومت بالا

ویژگی‌ها: آبکاری در خلاء (PVD)

قفل: دارد

مناسب برای درهای چوبی

جهت باز شدن: راست باز شو، چپ باز شو

DOOR HANDEL / Model 2020

Technical specifications

Dimensions: 250 x 150 mm

Weight: 526 grams

Body material: High strength alloys

Features: Vacuum plating (PVD)

Lock: Yes

Suitable for wooden doors

To open: Open right, open left





ما را در شبکه های اجتماعی دنبال کنید

 [hami.lock](https://www.instagram.com/hami.lock)

For more information

Please contact us on the line +98 21 66763095 & +98 21 9669

برای اطلاعات بیشتر و آگاهی از آخرین محصولات و قیمت ها، لطفا با شرکت حامی تماس حاصل فرمایید.

۰۲۱-۶۶۷۶۳۰۹۵ ۰۲۱-۹۶۶۹



تهران، خیابان امام خمینی، نبش میدان حسن آباد
کوچه شجاعی، نبش کوچه فتحعلی خانی، پلاک ۱۶، طبقه ۴، واحد ۱۳
۰۲۱-۹۶۶۹ ۰۲۱-۶۶۷۶۳۰۹۵

Unit 13, 4 Fl., No.16, Fathalikhani Aly.,Shojaee Aly.,
Hasanabad Sq., Emam Khomeini Ave., Tehran, IRAN
+98 21-66763095 +98 21-9669